

Nr kat. ZK-6

**PRZEZNACZENIE**

Zespół kuli ZK-6 jest przeznaczony do holowania przyczepy. Zespół ten posiada aktualne Świadcstwo Homologacji uprawniające do oznaczenia wyrobu znakiem homologacji E20.

**WARUNKI MONTAŻU**

Zespół kuli ZK-6 może być używany i eksploatowany w samochodzie o właściwym stanie technicznym elementów nadwozia. Zespół musi być zamontowany i eksploatowany w samochodzie zgodnie z niniejszą instrukcją.

Wszystkie śruby i nakrętki występujące w zespole kuli muszą być dokręcone odpowiednim momentem obrotowym (Mo) o wartościach podanych w poniższej tabeli (dla śrub w klasie 8.8):

M10	-	50 (Nm)	M16	-	200 (Nm)
M12	-	85 (Nm)	M24	-	740 (Nm)

**WARUNKI EKSPLOATACJI**

Zespół kuli ZK-6 posiada tabliczkę znamionową określającą prawidłowe i bezpieczne obciążenie zaczepu, tj.:

Typ: ZK-6	Numer katalogowy zespołu kuli
A50-X	Klasa zespołu kuli (urządzenia sprzęgającego)
E20 55R-01 5082	Nr świadectwa Homologacji zespołu kuli
D = 17,17 kN	Teoretyczna siła odniesienia działająca na zespół kuli
S = 150 kg	Max. Dopuszczalne obciążenie pionowe zespołu kuli
R = 3500 kg	Max. dopuszczalne obciążenie holowanej przyczepy

**Siłę D wylicza się ze wzoru:**

$$D = g \times \frac{T \times R}{T + R} \text{ kN}$$

T-technicznie dopuszczalna maksymalna masa, w tonach, pojazdu ciągnącego (także ciągników holujących) łącznie, jeśli występuje, z obciążeniem pionowym przyczepy z osią centralną.

R-technicznie dopuszczalna maksymalna masa, w tonach, przyczepy samochodowej z dyszlem ruchomym w płaszczyźnie pionowej lub naczepy.

g- przyspieszenie ziemskie (przyjmowane jako 9,81 m/s<sup>2</sup>).

Podczas eksploatacji poszczególne elementy zespołu kuli powinny być utrzymane w należyтым stanie technicznym i zabezpieczone przed działaniem korozji. W czasie holowania przyczepa musi być złączona dodatkowym elastycznym złączem o odpowiedniej wytrzymałości (linka, łańcuch). W czasie eksploatacji zespołu kuli należy okresowo sprawdzać połączenia śrubowe, a w przypadku poluzowania nakrętek należy je dokręcić.

**MONTAŻ**

Zespół kuli ZK-6 składa się z następujących elementów:

1. Korpus	- 1 szt.	6. Podkładka sprężysta Ø16,3	- 2 szt.
2. Kula (CH-003.01)	- 1 szt.	7. Podkładka okrągła Ø17,0	- 2 szt.
3. Trzpień blokujący	- 1 szt.	8. Nakrętka M16	- 2 szt.
4. Zawleczka	- 1 szt.	9. Zaślepka	- 1 szt.
5. Śruba M16x70 (PN/M-82105)	- 2 szt.	10. Podkładka dystansowa	- 1 szt.

W celu zamontowania zespołu kuli należy przestrzegać poniższego opisu:

04.08.2017.

Nr kat. ZK-6

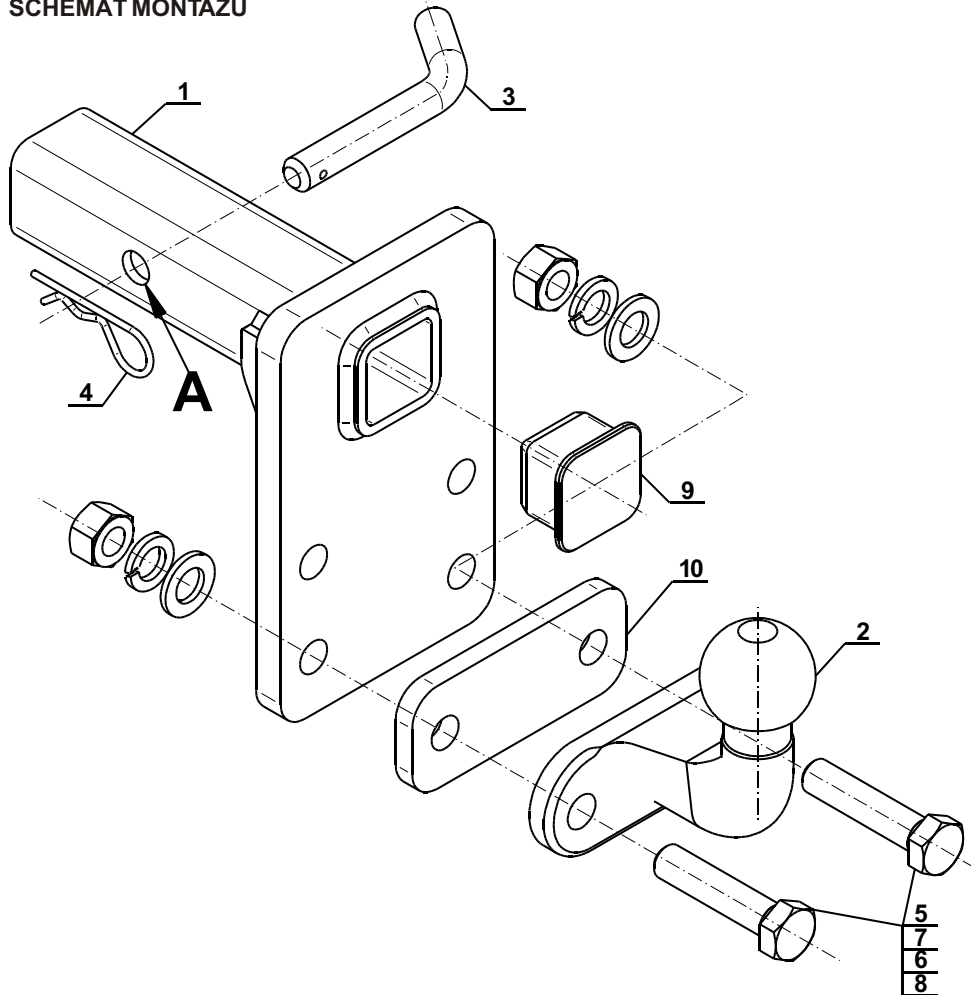
1. Wsunąć korpus (1) do belki głównej zaczepu samochodu tak aby otwór A korpusu pokrywał się z otworem w samochodzie.
2. Do otworu A wsunąć trzpień blokujący (3) i zabezpieczyć zawleczką (4).
3. Zabezpieczyć korpus (1) zaślepką (9).
4. Przykręcić kulę (2) śrubami M16x70 (5) wraz z podkładką dystansową (10), podkładkami okrągłymi Ø17,0 (7), podkładkami sprężystymi Ø16,3 (6), i nakrętkami M16 (8).

**Przestrzeganie niniejszej instrukcji zapewnia prawidłowy montaż i eksploatację zespołu kuli ZK-6.**

Po zamontowaniu zespołu kuli należy uzyskać wpis w dowodzie rejestracyjnym pojazdu.

**UWAGA:** Sprawdzać połączenia śrubowe po przejechaniu 1000 km. Kulę zawsze utrzymywać w czystości i smarować smarem stałym. Stosować osłonę kuli. Wszystkie uszkodzenia mechaniczne zespołu kuli wykluczają dalszą jego eksploatację. Uszkodzony zespół kuli **nie może być naprawiany**. W przypadku nie przestrzegania opisanego sposobu montażu lub niewłaściwego jego użytkowania producent **nie ponosi odpowiedzialności** za powstałe szkody.

**SCHEMAT MONTAŻU**



**UWAGA:**

Cena zespołu kuli nie obejmuje wiązek elektrycznej.

Nr kat. ZK-6

Cat. No.ZK-6

**DESTINATION**

Tow ball set ZK-6 is designed for towing a trailer. This set has a current certification of approval authorizing the product with E20 certification sign.

**FITTING CONDITIONS**

Tow ball set ZK-6 can be used and operated in a car with proper technical conditions of body elements. Those parts cannot be mechanically damaged. The set has to be installed and operated in a car according to this instruction. All bolts and nuts in tow ball set have to be screwed down with proper torque (Mo). Torque values are given below:

M10	-	50 (Nm)	M16	-	200 (Nm)
M12	-	85 (Nm)	M24	-	740 (Nm)

**OPERATION CONDITIONS**

The tow ball set ZK-6 has a rating plate describing correct and safe loads of the hook:

Typ: ZK-6	Tow ball set catalogue number.
A50-X	Tow ball set class (compressing device)
E20 55R-01 5082	Tow ball set certification of approval number
D = 17,17 kN	Teoretical related force working on a tow ball set
S = 150 kg	Max permissible vertical load of the tow ball set
R = 3500 kg	Max permissible load of towing trailer

**D - force is calculated using the following formula:**

$$D = g \times \frac{T \times R}{T + R} \text{ kN}$$

T-technically permissible maximum mass in tonnes of the towing vehicle (also towing tractors) including, if necessary, the vertical load of a centrale axle trailer.

R-technically permissible maximum mass in tonnes of the full trailer with drawgal free to move in the vertical plane or of the semi-trailer.

g-acceleration due to gravity (assumed as 9,81 m/s<sup>2</sup>)

During operating individual elements of tow ball set should be kept in a proper technical condition and protected from corrosion. The trailer must be linked with an elastic joint with proper durability (cord, chain) while towing. It is necessary to check periodically bolt joints during operating the tow ball set. If screws are eased, it is necessary to screw them down.

**FITTING**

The tow ball set ZK-6 is made up of the following elements:

1. Towbar mainframe	- 1 piece	6. Spring washer Ø16,3	- 2 pieces
2. Tow ball (CH-003.01)	- 1 piece	7. Round washer Ø17,0	- 2 pieces
3. Locking pin	- 1 piece	8. Nut M16	- 2 pieces
4. Cotter	- 1 piece	9. Hole plug	- 1 piece
5. Bolt M16x70	- 2 pieces	10. Distance washer	- 1 piece

Please follow the installation fitting instruction below in order to ensure correct installation of the towball set:

04.08.2017.

Cat. No. ZK-6

1. Insert the towbar mainframe (1) into the main beam of car catch pawl in such a way that the hole A of the towbar mainframe (1) overlap with the hole in the car.
2. Insert the locking pin (3) into the hole A and secure by the cotter (4).
3. Secure towbar mainframe (1) with hole plug (9).
4. Screw the tow ball (2) using bolts M16x70 (5) with distance washer (10), round washers Ø17,0 (7), spring washers Ø16,3 (6) and nuts M16 (8).

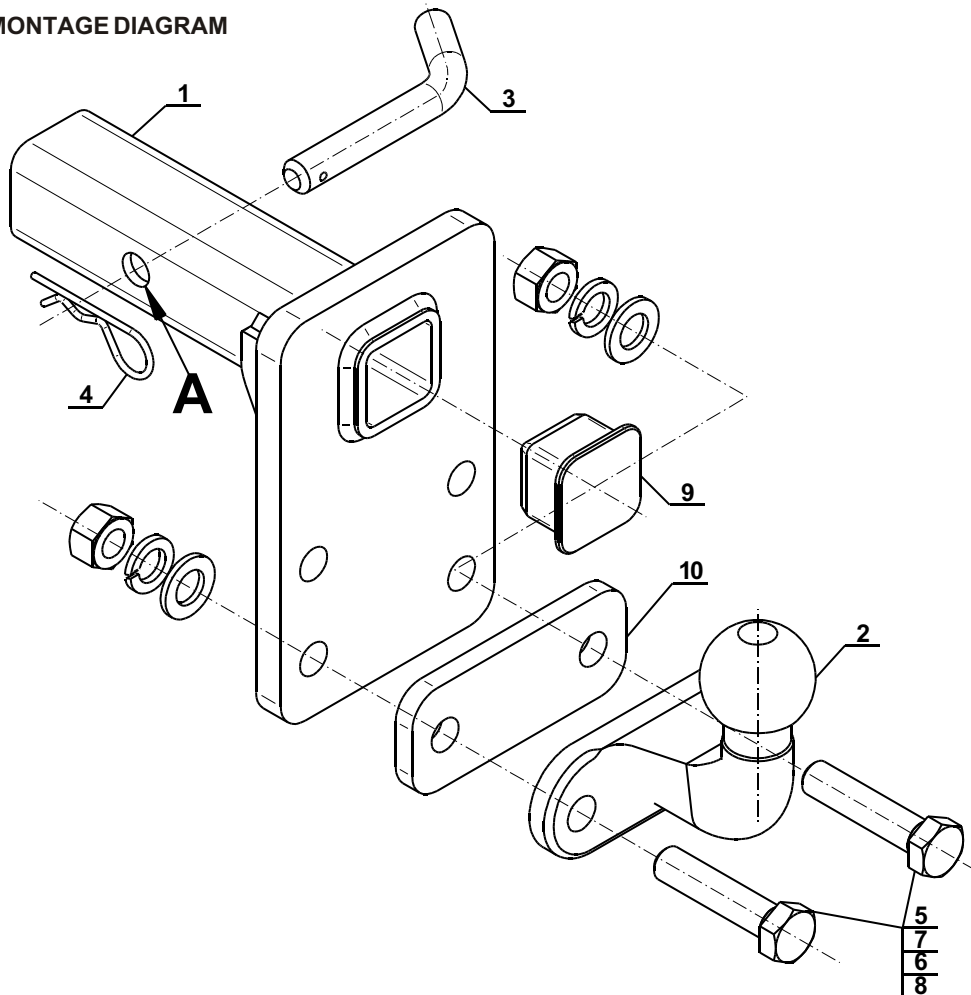
**Obeying this instruction assures correct montage and the ZK-6 tow ball set operating.**

After assembling of the tow ball set you have to get entry in cars registration book.

**CAUTION:**

Check if all bolts and nuts are correctly tightened after 1000km. Keep tow ball clean, grease and cased. All mechanical damages of tow bar excludes its further exploitation. Damaged tow ball set **cannot be repaired**. In case of braking the rules of montage or unproper usage manufacturer **do not take responsibility** for arised damages.

**MONTAGE DIAGRAM**



**NOTE:**

Bunch of wires is not included (in total price).

Cat. No. ZK-6

## Katalognummer ZK-6

### Verwendungsbereich

Die Anhängerkupplung **ZK-6** ist für das Ziehen eines Anhängers bestimmt. Die Anhängerkupplung besitzt das Prüfzeichen **E20**.

### Vorbedingungen für die Montage der Anhängerkupplung

Die Anhängerkupplung **ZK-6** darf nur an Fahrzeugen montiert und genutzt werden, deren Karosserie in einem einwandfreien technischen Zustand ist. Die Anhängerkupplung darf nur entsprechend der folgenden Anleitungen montiert und genutzt werden.

Alle Schrauben und Muttern entsprechend dem in der folgenden Tabelle angegebenen Drehmoment (Mo) anziehen (das Drehmoment bezieht sich jeweils auf Schrauben der Festigkeitsklasse 8.8):

M10	-	50 (Nm)	M16	-	200 (Nm)
M12	-	85 (Nm)	M24	-	740 (Nm)

### Nutzungsbedingungen

Die Anhängerkupplung **ZK-6** besitzt ein Typenschild, das die Parameter für eine ordnungsgemäße und sichere Belastung der Kupplung angibt:

Typ: <b>ZK-6</b>	Katalognummer von der Anhängerkupplung
<b>A50-X</b>	Kupplungsklasse
<b>E20 55R-01 5082</b>	Die Homologationsnummer der Anhängerkupplung
<b>D = 17,17 kN</b>	D-Wert
<b>S = 150 kg</b>	Stützlast
<b>R = 3500 kg</b>	Max. Anhängerlast

### Der D-Wert wird nach folgender Formel berechnet:

$$D = g \times \frac{T \times R}{T + R} \text{ kN}$$

**T**-zulässiges Gesamtgewicht des Zugfahrzeugs (oder auch eines Schleppzuges) in Tonnen; einschließlich, falls gegeben, der senkrechten Achslast des Anhängers auf die Zentralachse

**R**-zulässiges Gesamtgewicht eines PKW-Anhängers mit einer in der Senkrechten beweglichen Deichsel oder eines Aufliegers (in Tonnen)

**g**- Erdbeschleunigung (9,81 m/s<sup>2</sup>).

Während der Nutzung sind die einzelnen Kupplungsteile in einem einwandfreien technischen Zustand zu halten und vor Korrosion zu schützen. Während des Schleppvorgangs ist der Anhänger zusätzlich mit einem Seil oder einer Kette von entsprechender Stärke mit dem Zugfahrzeug zu verbinden. Während der Nutzung der Anhängerkupplung sind von Zeit zu Zeit die Verschraubungen zu überprüfen und gegebenenfalls nachzuziehen.

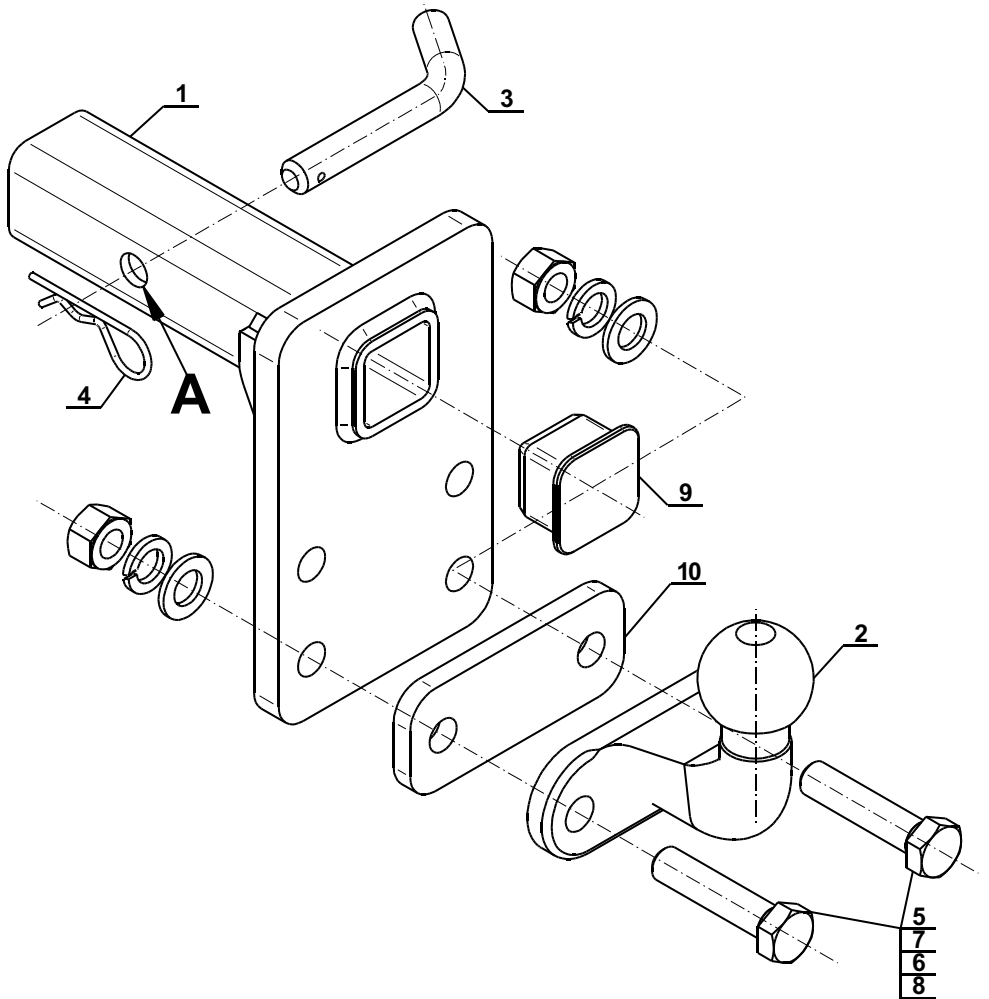
### Montageanleitung:

Die Anhängerkupplung **ZK-6** besteht aus :

1. Gestell	- 1 Stück	6. Federring Ø16,3	- 2 Stück
2. Geschmiedete Kupplungskugel (CH-003.01)	- 1 Stück	7. Runde Unterlegscheibe Ø17,0	- 2 Stück
3. Bolzen	- 1 Stück	8. Mutter M16	- 2 Stück
4. Splint	- 1 Stück	9. Abdeckung	- 1 Stück
5. Schraube M16x70	- 2 Stück	10. Distanzscheibe	- 1 Stück

### Um die Anhängerkupplung ZK-6 richtig zu montieren ist folgende Beschreibung einzuhalten:

- Das Gestell (1) an den Querträger des Wagens so einschieben, dass das Loch A des Gestells mit dem Loch am Fahrzeug übereinstimmt.
- In das Loch A den Bolzen (3) einschieben und mit dem Splint (4) versichern.
- Das Gestell (1) mit der Abdeckung (9) sichern.
- Die Kupplungskugel (2) mit den Schrauben M16x70 (5) zusammen mit den Distanzscheibe (10), mit den runden Unterlegscheiben Ø17,0 (7), mit den Federringen Ø16,3 (6) und mit den Muttern M16 (8) anschrauben.



**Achtung:** Im Preis der Anhängerkupplung ist kein Elektrosatz enthalten.

**Die Anhängerkupplung muss nicht beim TÜV vorgeführt werden, da diese mit dem Zeichen E20 ausgezeichnet ist, es sei denn, dass aktuelle Vorschriften es anders bestimmen. Diese Montageanleitung dient als ABE und muss mit den Fahrzeugpapieren mitgeführt werden.**